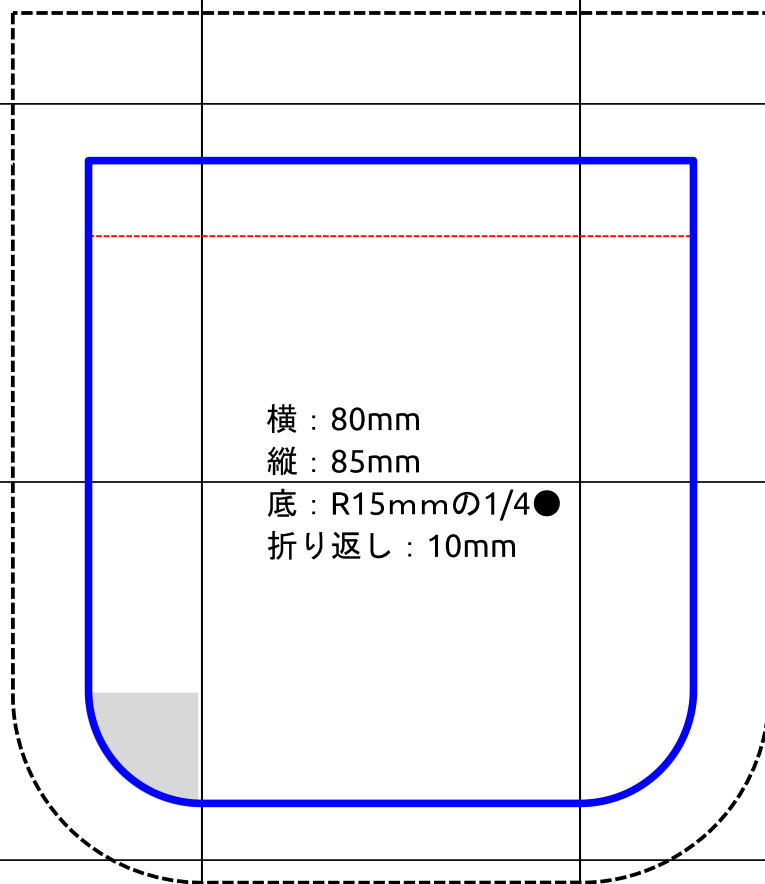


patch\_pocket\_square  
パッチポケット 底：丸

青実線：出来上がり線  
黒点線：裁ち線（必要な生地の大きさ）  
赤点線：折り返しステッチ（縫い目）



10mm

50mm



refi  
リフィット

A4（210×297mm）50×50mmマス目  
※倍率100%で印刷すると記載する  
寸法に近くなります。